

BePallet

BOX Tarpack 1200 x 1000

Los Boxes Tarpack son 100% reciclables, plegables y reutilizables durante varios años, ofrecen una solución ergonómica y espacial para el almacenaje y transporte de productos.

BePallet ofrece el Box TP capaz de cumplir con todos los requisitos posibles de nuestros clientes. Su construcción les proporciona una total adaptación al uso intensivo en el ámbito logístico y para uso en circuitos de rotación.



SOSTENIBILIDAD SUSTAINABILITY DURABILITÉ NACHHALTIGKEIT ODRŽIVOST UDRŽATEĽNOSŤ
TRAJNOST KESTÁVÁ KEHITYS CYNALIADWYEDD УСТОЙЧИВОСТ ΒΙΩΣΙΜΟΤΗΤΑ סביבתית אחריות
DUURZAAMHEID FENNTARTHATÓSÁG INBHUAINE SJÁLFBERNI SOSTENIBILITÀ BÆREKRAFT TRWAŁOŚĆ
SUSTENTABILIDADE BÆREDYGTIGHED SUSTENABILITATE УСТОЙЧИВОСТЬ ОДРЖИВОСТ
HÁLLBAR SÖRDÜRÖLEBİLIRLIK JÄTKUSUUTLIKKUSE ILGTSPĚJIBA TVARUMO

Información Técnica

Dimensiones Externas:

Largo:	1200 mm
Ancho:	1000 mm
Alto:	H+140 mm
Altura Plegado: (S.S):	300 mm
Altura Apilado:	H+120 mm

H= Altura de Faja

Dimensiones Internas:

STANDARD	SIST. SANDWICH
Largo: 1160 mm	1145 mm
Ancho: 960 mm	945 mm
Alto útil: H-70 mm	H-70 mm

Peso: (± 3%)

Palet:	13.3 kg
Tapa:	8.3 kg
Faja:	12.9*H/1000 kg
Patines:	3.4 kg

Capacidad *carga:

- Apilado (1+3)	400 kg
- En rack con patines :	1200 kg
*Carga uniforme con faja	400 kg
	3000 gr/m2

Temperatura:

Uso: De -10°C a 40°C

Materiales:

- Palet, tapa, patines: PPC material reciclado
- Faja: PP material reciclado ó virgen

Características

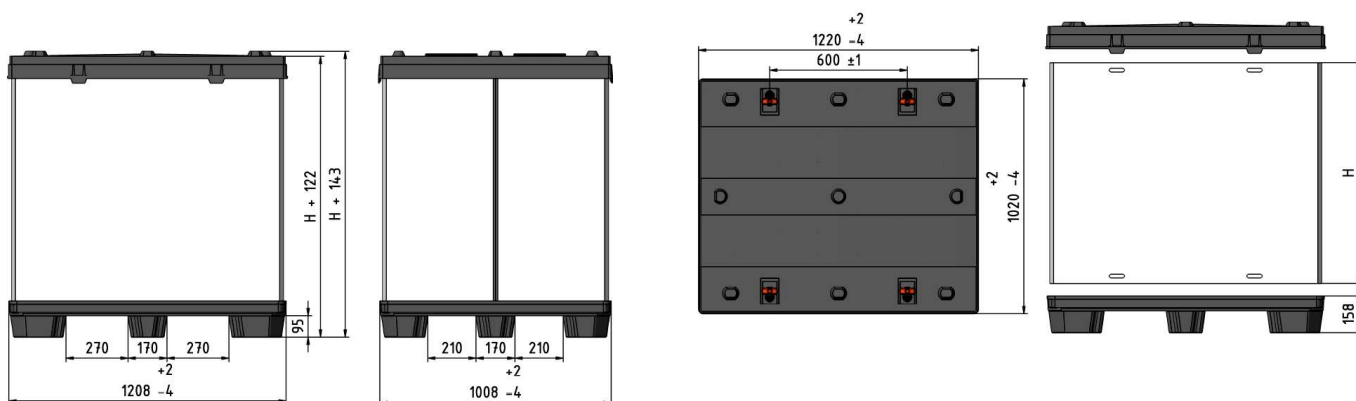
- ♦ Palet, tapa y patines, una sola inyección.
- ♦ De fácil manipulación y ensamblaje.
- ♦ Fabricado con material 100% reciclado
- ♦ Sin refuerzos metálicos.
- ♦ Palet y tapa encajables.
- ♦ 4 Entradas.
- ♦ 4 Cierres en palet y tapa.
- ♦ Faja: Espesor estandar 10 mm
- ♦ Faja: Gramaje estandar 3000 gr/m2

- ♦ Faja: Altura hasta 1580 mm (bajo olicitud de cliente).
- ♦ Faja: Plegado dentro del Box:
 - Hasta 960 mm de Altura, plegado en 'M';
 - Desde 961 mm de Altura hasta 1160 mm plegado en 'Z' ;

Opciones

- ♦ Ventana en la Faja (estandar 800x350 mm).
- ♦ Perímetro abierto ó cerrado (de faja)
- ♦ Asas en la tapa
- ♦ Sin cierres en la tapa (pedido mínimo).
- ♦ Patines para uso sobre rodillo ó rack hasta 400 kg (aumento de altura en 20 mm)
- ♦ Portadocumentos.
- ♦ Impresión serigrafiada.
- ♦ Sistema de plegado Sandwich con faja corta (altura 160 mm).
- ♦ Gramajes de Faja: 2000, 2500, 3000, 3500 y 4000 Gr/m2.
- ♦ Calidad ESD.

Dibujo Técnico



Sistema de Retorno

SISTEMA SANDWICH

RETORNO EN VACIO: 8 BOXES
 - 1 faja plegada dentro del Box.
 - ratio= 3:8 (cargado con 1+2)
 1:4 (cargado con 1+1)

SISTEMA ESTANDAR

RETORNO EN VACIO: 12 BOXES
 - 11 fajas plegadas dentro del Box.
 - ratio= 1:4 (cargado con 1+2)
 1:6 (cargado con 1+1)

