

BePallet

BOX Tarpack 800 x 600

Los Boxes Tarpack son 100% reciclables, plegables y reutilizables durante varios años, ofrecen una solución ergonómica y espacial para el almacenaje y transporte de productos.

BePallet ofrece el Box TP capaz de cumplir con todos los requisitos posibles de nuestros clientes. Su construcción les proporciona una total adaptación al uso intensivo en el ámbito logístico y para uso en circuitos de rotación.



SOSTENIBILIDAD SUSTAINABILITY DURABILITÉ NACHHALTIGKEIT ODRŽIVOST UDRŽATEĽNOSŤ
TRAJNOST KESTÁVÁ KEHITYS CYNALIADWYEDD УСТОЙЧИВОСТ ΒΙΩΣΙΜΟΤΗΤΑ סביבתית אחריות
DUURZAAMHEID FENNTARTHATÓSÁG INBHUAINE SJÁLFBERNI SOSTENIBILITÀ BÆREKRAFT TRWAŁOŚĆ
SUSTENTABILIDADE BÆREDYGTIGHED SUSTENABILITATE УСТОЙЧИВОСТЬ ОДРЖИВОСТ
HÁLLBAR SÖRDÜRÖLEBİLIRLIK JÄTKUSUUTLIKKUSE ILGTSPĚJIBA TVARUMO

Información Técnica

Dimensiones Externas:

Largo: 800 mm
 Ancho: 600 mm
 Alto: H+105 mm

H= Altura de Faja.

Capacidad *carga:

- Apilado (1+3) 250 kg
 - Apilado (1+3) 750 kg
 *Carga uniforme con faja 3000 gr/m2

Temperatura:

Uso: De -10°C a 40°C

- ♦ Faja: Altura hasta 1290 mm (solicitud de cliente).
- ♦ Faja: Plegado dentro del Box:
 - Hasta 520 mm de Altura, plegado en 'M';
 - Desde 525 mm de Altura hasta 735 mm plegado en 'Z' ;

Dimensiones Internas:

STANDARD

Largo: 750 mm
 Ancho: 550 mm
 Alto útil: H-70 mm

SIST. SANDWICH

Largo: 735 mm
 Ancho: 525 mm
 Alto útil: H-70 mm

Peso: (± 3%)

Palet: 3,50 kg
 Tapa: 3,00 kg
 Faja: 8*H /1000 kg

Materiales:

- Palet, tapa: PEHD material reciclado
- Faja: PP material reciclado ó virgen

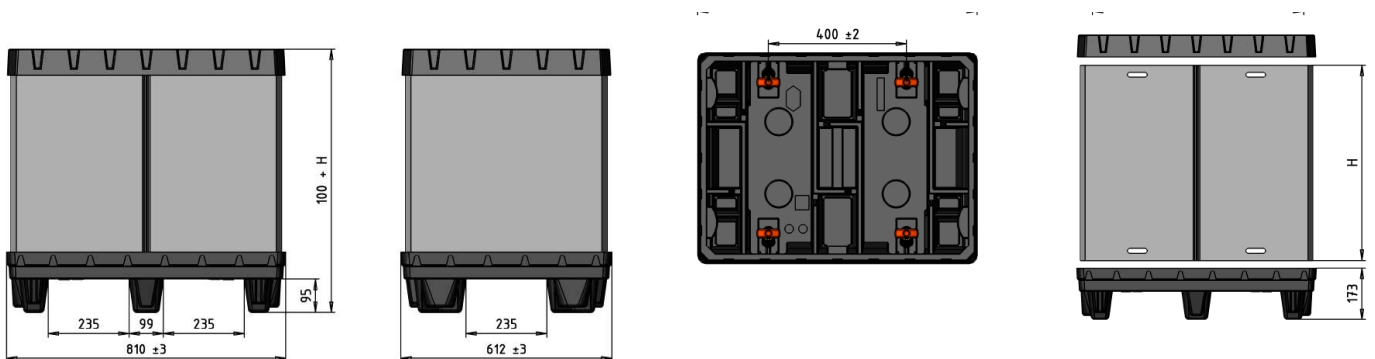
Características

- ♦ Palet, tapa termoformado
- ♦ De fácil manipulación y ensamblaje.
- ♦ Fabricado con material 100% reciclado
- ♦ Sin refuerzos metálicos.
- ♦ Palet y tapa encajables.
- ♦ 4 Entradas.
- ♦ 4 Cierres en palet y tapa.
- ♦ Faja: Espesor estandar 10 mm
- ♦ Faja: Gramaje estandar 3000 gr/m2

Opciones

- ♦ Ventana en la Faja (estandar 800x350 mm).
- ♦ Perímetro abierto ó cerrado (de faja)
- ♦ Asas en la tapa
- ♦ Sin cierres en la tapa (pedido mínimo).
- ♦ Portadocumentos.
- ♦ Impresión serigrafiada.
- ♦ Sistema de plegado Sandwich con faja corta (altura 160 mm).
- ♦ Gramajes de Faja: 2000, 2500, 3000, 3500 y 4000 Gr/m2.
- ♦ Calidad ESD.

Dibujo Técnico



Sistema de Retorno

SISTEMA SANDWICH

RETORNO EN VACIO: 8 BOXES

- 1 faja plegada dentro del Box.
- ratio= 3:8 (cargado con 1+2)
- 1:4 (cargado con 1+1)

SISTEMA ESTANDAR

RETORNO EN VACIO: 12 BOXES

- 11 fajas plegadas dentro del Box.
- ratio= 1:4 (cargado con 1+2)
- 1:6 (cargado con 1+1)

